

PRODUKTDATABLAD

L 15 W/827

LUMILUX T8 | Lysrör, 26 mm, med G13-sockel



APPLIKATIONSOMRÅDEN

- Offentliga byggnader
- Kontorsbelysning
- Industri
- Butiker
- Matvarubutiker och varuhus
- Gatubelysning
- Utomhusapplikationer endast i lämpliga armaturer

PRODUKTFÖRDELAR

- Beprövad lamptechnik
- God ekonomi tack vare hög verkningsgrad
- Finns i många olika färtemperaturer (2700 ... 8000 K) för olika tillämpningar

PRODUKTEGENSKAPER

- Mycket bra bibehållet ljusflöde: 90% under hela livslängden på lampan
- God färgåtergivning: 1B (R_a: 80...89)
- Dimbar
- Tre-bands fosfor av toppkvalitet: LUMILUX



TEKNISKA DATA

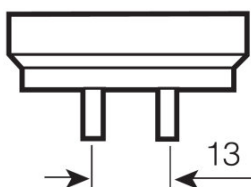
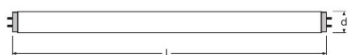
Elektriska data

| | |
|---|---|
| Uppmätt lampeffektivitet (HF-drift 25 °C) | Under clarification by authority and standardization body |
| Märkeffekt | 15,00 W |
| Nominellt wattal | 15,00 W |
| Lampspänning | 0,31 A |

Fotometrisk data

| | |
|--|-----------------|
| Märkeffekt (konventionell drift) | 63 lm/W |
| Färgåtergivningsindex Ra | ≥80 |
| Beräknad lumen | 950 lm |
| Ljusflöde vid 25 °C | 950 lm |
| Ljuskv | 827 |
| Nominell färgtemperatur | 2700 K |
| Nominell Ljusflöde | 950 lm |
| Ljuskv (angiven) | LUMILUX INTERNA |
| Beräknad ljusflödesfaktor vid 2 000 h | 0,96 |
| Beräknad ljusflödesfaktor vid 4 000 h | 0,94 |
| Beräknad ljusflödesfaktor vid 6 000 h | 0,93 |
| Beräknad ljusflödesfaktor vid 8 000 h | 0,91 |
| Beräknad ljusflödesfaktor vid 12 000 h | 0,91 |
| Beräknad ljusflödesfaktor vid 16 000 h | 0,90 |
| Beräknad ljusflödesfaktor vid 20 000 h | 0,89 |
| Färgtemperatur | 2700 K |
| Ljusflöde | 950 lm |
| Färgåtergivningsindex Ra | ≥80 |

Mått



G13
IEC 7004-51
DIN 49653 T1

| | |
|-------------|-------|
| Rördiameter | 26 mm |
|-------------|-------|

| | |
|--|-----------|
| Längd | 438,0 mm |
| Längd med sockel utan sockelstift/ansl. | 438,00 mm |
| Diameter | 26,0 mm |
| Maximal diameter | 26,0 mm |

Temperaturer och driftsförhållanden

| | |
|--|---------|
| Beräknad omgivningstemp. vid max. lumen | 25,0 °C |
|--|---------|

Livslängder

| | |
|---|-----------------------|
| Service life | 16000 h ¹⁾ |
| Livslängd | 20000 h ²⁾ |
| Beräknad livslängdsfaktor vid 2,000 h | 0,99 |
| Beräknad livslängdsfaktor vid 4 000 h | 0,99 |
| Beräknad livslängdsfaktor vid 6 000 h | 0,99 |
| Beräknad livslängdsfaktor vid 8 000 h | 0,99 |
| Beräknad livslängdsfaktor vid 12 000 h | 0,99 |
| Beräknad livslängdsfaktor vid 16 000 h | 0,90 |
| Beräknad livslängdsfaktor vid 20 000 h | 0,50 |
| Driftförhållande | HF |
| Beräknad livslängd | 20000 h |
| Nominell livslängd | 20000 h |

¹⁾ Med förvämt ECG

²⁾ Med elektroniskt drivdon med förvärmning

Tillägg produktdata

| | |
|---|--------|
| Socket | G13 |
| Kvicksilvremängd | 2,5 mg |
| Visa direktiv över elavfall (WEEE) | Ja |

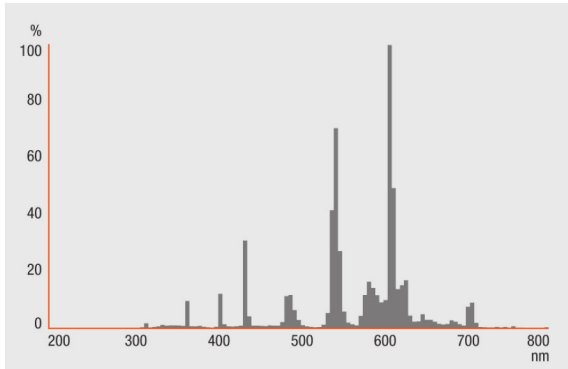
Applikationsområde

| | |
|--------------------------------|----|
| Ljusreglerbar | Ja |
| Lämplig för inomhusbruk | Ja |

Certifikat och Standarder

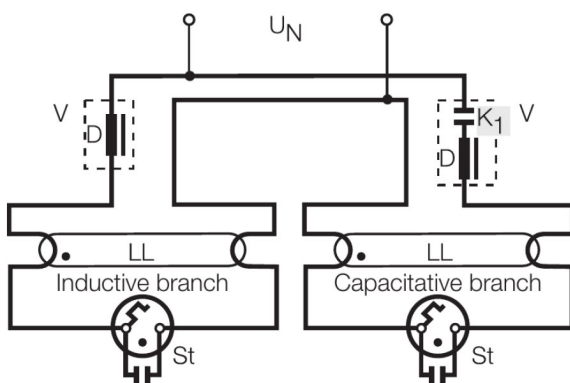
| | |
|--------------------------|--------------|
| Energiklass | B |
| Energiförbrukning | 19 kWh/1000h |

Ljusfördelning



Spektralenergifördelning

Kopplingsschema



Kopplingsschema

SYSTEMGARANTI

OSRAM System+ garanti i kombination med OSRAM driftdon

SÄKERHETSANVISNINGAR

Hantering av trasiga lampor: www.ledvance.se/brokenlamp

LOGISTISKA DATA

| Produktnummer | Förpackningsenhet (Styck/Enhet) | Dimensioner (längd x bredd x höjd) | Bruttovikt | Volym |
|---------------|---------------------------------|------------------------------------|------------|-----------------------|
| 4050300325613 | Pappkartong 1 | 28 mm x 36 mm x 496 mm | 93,00 g | 0.50 dm ³ |
| 4050300325620 | Transportförpackning 10 | 525 mm x 60 mm x 177 mm | 1074,00 g | 5.58 dm ³ |
| 4050300446042 | Pappkartong 1 | 452 mm x 27 mm x 31 mm | 75,00 g | 0.38 dm ³ |
| 4050300446059 | Transportförpackning 25 | 368 mm x 258 mm x 145 mm | 2034,00 g | 13.77 dm ³ |

Produktkoden gäller minsta tillåtna beställningskvantitet. En transportförpackning kan innehålla en eller flera produkter. Vid orderläggning, vänligen ange en eller flera transportförpackningar.

REFERENSER / LÄNKAR

För mer information om systemgarantivillkoren se

▶ www.ledvance.com/system-guarantee

FRISKRIVNINGSKLAUSUL

Kan ändras utan föregående notifiering. Felaktigheter och försummelse undantagna. Se alltid till att använda den senaste utgåvan.

LUMILUX T8 | Lysrör, 26 mm, med G13-sockel

| Produktnamn | Produktnamn elektroniskt förkopplingsdon | EAN | Effektförlust | Märkström | Ljusflöde vid 35 °C | Antal brinnpunkter |
|-------------|--|---------------|---------------|-----------|---------------------|--------------------|
| L 15 W/827 | QT-ECO 1x18-24/220-240 L | | 17.00 W | 0.13 A | 950 lm | 1 |
| | QT-ECO 1x18-24/220-240 S | 4050300638560 | 17.00 W | 0.13 A | 950 lm | 1 |
| | QTP-DL 1x18-24 | | 17.00 W | 0.08 A | 950 lm | 1 |
| | QTP-DL 2x18-24 | | 32.00 W | 0.15 A | 950 lm | 2 |
| | QTP-OPTIMAL 1x18-40 | 4008321873743 | 17.00 W | 0.08 A | 950 lm | 1 |
| | QTP-OPTIMAL 2x18-40 | 4008321873767 | 31.00 W | 0.15 A | 950 lm | 2 |

| Produktnamn | Produktnamn elektroniskt förkopplingsdon | EAN | EEI – Energi märkning |
|-------------|--|---------------|-----------------------|
| L 15 W/827 | QT-ECO 1x18-24/220-240 L | | |
| | QT-ECO 1x18-24/220-240 S | 4050300638560 | A3 |
| | QTP-DL 1x18-24 | | |
| | QTP-DL 2x18-24 | | |
| | QTP-OPTIMAL 1x18-40 | 4008321873743 | |
| | QTP-OPTIMAL 2x18-40 | 4008321873767 | |