



# MASTERColour CDM-TD

## MASTERColour CDM-TD 150W/942 RX7s 1CT

Kompakta urladdningslampor med stabil ljusfärg under livslängden och ett gnistrande ljus

### Varning och Säkerhet

- Används endast i fullständigt sluten armatur, även under testning (IEC61167, IEC 62035, IEC60598)
- Armaturen måste klara av att rymma varma lampkomponenter om lampan går sönder
- Lamporna kan använda elektroniskt eller elektromagnetiskt driftdon
- Driftdonen måste klara säker hantering av ljuskällor som nått slutet av sin livslängd (IEC61167, IEC 62035)
- Det är högst osannolikt att din hälsa skulle påverkas av att en lampa går sönder. Om en lampa går sönder ska du vädra rummet i 30 minuter och ta bort delarna, helst med handskar på dig. Lägg dem i en förslutningsbar plastpåse och lämna dem på närmaste återvinningsstation. Använd inte dammsugare.

### Produktdata

Allmän information	
Socket	RX7S [ RX7s]
Driftposition	P45 [ Parallell +/-45gr el horisont.(HOR)]
Livslängd vid 5 % bortfall (nom)	9000 h
Livslängd vid 10 % bortfall (nom)	13000 h
Livslängd vid 20 % bortfall (nom)	15000 h
Livslängd vid 50 % bortfall (nom)	16000 h
ANSI-kod för urladdningslampa	M142/E
Ljusteknik	
Färgkod	942 [ CCT of 4200K]
Ljusflöde (märkvärde) (nom)	13650 lm
Färgbeteckning	Kallvit (CW)
Bibehållet ljusflöde 10 000 tim (nom)	70 %

Bibehållet ljusflöde 2 000 tim (min)	80 %
Bibehållet ljusflöde 2 000 tim (nom)	90 %
Bibehållet ljusflöde 5 000 tim (min)	75 %
Bibehållet ljusflöde 5 000 tim (nom)	85 %
Kromaticitetskoordinat X (nom)	0,380
Kromaticitetskoordinat Y (nom)	0,375
Korrelerad färgtemperatur (nom)	4200 K
Ljusutbyte (märkvärde) (nom)	90 lm/W
Färgåtergivningindex (nom)	96
Drift och elektricitet	
Power (Rated) (Nom)	152,0 W
Upptändningstid för lampström (max)	2,5 A
Lampström (EM) (nom)	1,8 A

# MASTERColour CDM-TD

Matningsspänning för tändning (max)	198 V
Tändspänningstopp (max)	5000 V
Matningsspänning för tändning (min)	198 V
Återtändningstid (min) (max)	15 min
Tändningstid (max)	30 s
Spänning (max)	110 V
Spänning (min)	96 V
Spänning (nom)	103 V

## Styrenheter och dimring

Dimbara	Nej
Upptändningstid 90 % (max)	3 min

## Mekanik och armaturhus

Lampans ytbehandling	Clear
----------------------	-------

## Användning och godkännande

Energieffektivitetsetikett (EEL)	A+
Kvicksilverinnehåll (Hg) (nom)	8,29 mg
Energiförbrukning kWh/1 000 tim	165 kWh

## UV

PET (Niosh) (min)	8 h/500lx
Skadefaktor D/fc (max)	0,4

## Krav på armaturdesign

Lampans temperatur (max)	650 °C
Pinch-temperatur (max)	300 °C

## Produktdata

Fullständig produktkod	871150020025915
Beställningsproduktnamn	MASTERColour CDM-TD 150W/942 RX7s 1CT
EAN/UPC – Produkt	8711500200259
Beställningsnummer	20025915
Lokal kod	8348080
SAP-Räknare – Antal per förpackning	1
Räknare - antal förpackningar per kartong	12
Materialnummer (12NC)	928084805133
Nettovikt (stycke)	26,700 g
ILCOS-kod	MD/UB-150/942-H-RX7s-25/135.4

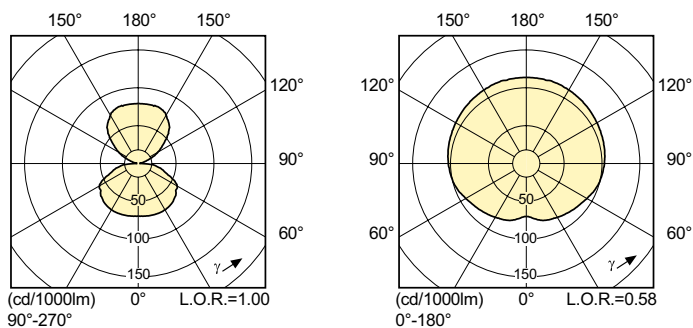
## Måttskiss



Product	D (max)	D O	C (max)
MASTERColour CDM-TD 150W/942 RX7s 1CT	22 mm	10 mm	137,43 mm

## CDM-TD 150W/942 RX7s

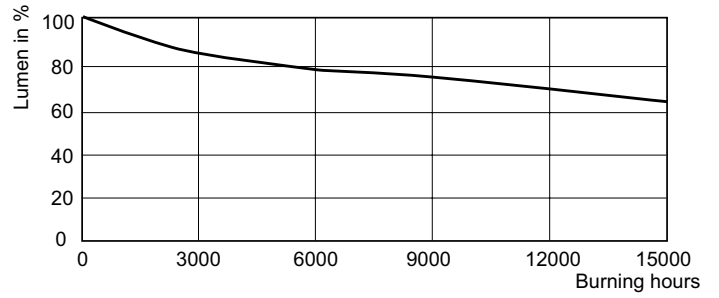
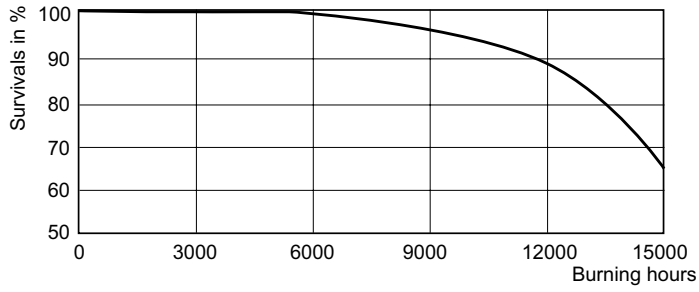
## Fotometriska data



## LDLD\_CDM-TD\_150W\_942-Light distribution diagram

# MASTERColour CDM-TD

## Livslängd



LDLM\_CDM-TD\_0001-Lumen maintenance diagram

